

# DY-30/Z 型电压继电器

## 一、概述

### 1. 用途

DY-30/Z(DY-35/Z, DY-36/Z, DY-37/Z, DY-38/Z)电压继电器(以下简称继电器),主要用于电力系统继电保护线路中,作为低电压闭锁的动作元件。

### 2. 规格及整定范围如下表1

产品型号	额定电压 (并联)	整定值第1点		整定值第2点		整定值第3点		整定值第4点		整定值第5点		整定范围	
		并联	串联	并联	串联	并联	串联	并联	串联	并联	串联	并联	串联
DY-35/Z	30	12	24	15	30	18	36	21	42	24	48	12~24	24~48
DY-36/Z	100	40	80	50	100	60	120	70	80	80	160	40~80	80~160
DY-37/Z	200	80	160	100	200	120	240	140	160	160	320	80~160	160~320
DY-38/Z													

## 二、产品的结构及其特点

该继电器为插拔式结构,嵌入式安装,并有透明的塑料外罩,可以方便地观察继电器的电压整定值及规格,安装方式亦为凸出式安装。插拔式结构便于调整和维修,继电器出厂时,工厂提供安装和接线的成套零件及按合同供给的备品备件。

## 三、动作原理

该继电器采用整流型原理,磁系统有两个线圈,线圈出头接在整流桥输出端,两个整流桥输入端接在底座端子②、⑥、④、⑧上,用户根据需要串、并联,因而可使继电器整定范围变化一倍。

继电器铭牌的刻度值及额定值是线圈并联时的,转动刻度盘上的指针,以改变游丝的机械反作用力矩,从而可以改变继电器的动作值。

继电器内部接线图如图1,端子接线图如图2。

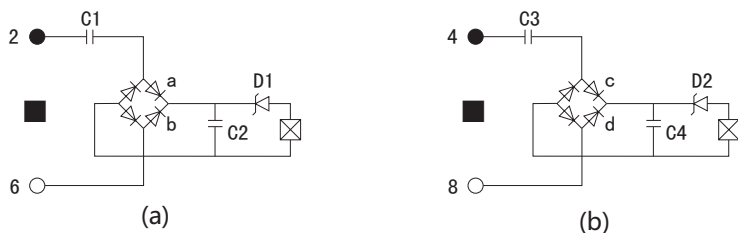


图1 内部接线图

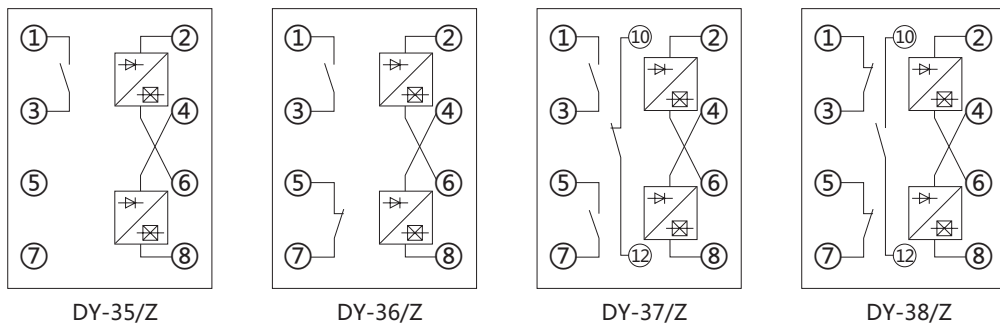


图2 端子接线图

#### 四、产品的电气原理及工作原理

##### 1. 电气原理

电气原理图同内部接线图

其中：C1 C3--作为降压元件用

C2 C4--作为滤波用

D1 D2--改善返回系数

##### 2. 工作原理

交流电压经整流滤波后加在电磁型电压继电器的线圈两端，线圈所产生的电磁力矩与游丝的反作用力矩相比较而动作。由于交流电压经整流滤波后避免了电压过零点，从而避免了因其产生的电磁力矩因电压过零而引起的抖动现象，提高了电压继电器工作的可靠性。

#### 五、产品的主要指标

1. 返回系数不大于1.25。
2. 动作电压一致性不大于5%。
3. 动作时间不大于0.15s，即当工作电压为0.5倍整定电压时的动作时间不大于0.15s。
4. 整定值误差不超过±5%。

#### 六、产品的接线，调试及所需仪器

1. 所需仪器：交流电压表一只(0.5级)，交流调压器一台。

2. 接线与调试

a) 接线图如图3

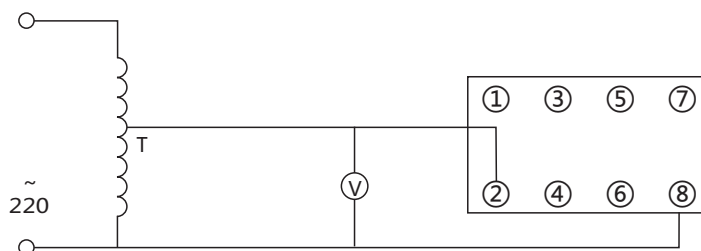


图3 测试接线图

b) 调试：从最小整定值开始，即先将指针指向最小整定值处，检查接线无误，并将调压器调至零，接通电源，调调压器使其电压逐渐增大至高于整定值，然后再慢慢减小电压观察其动作，记录动作值，然后调大电压记录返回电压，从而计算出返回系数。然后将指针指向第二、三、四、五点整定值处。如上调试。

#### 七、产品的工作条件

1. 环境温度为-25~40℃；
2. 大气压力：80~110kPa；
3. 相对湿度；最湿月的月平均最大相对湿度为90%，同时该月的月平均最低温度为25℃，且表面无疑露。最高温度为40℃时，平均最大相对湿度不超过50%。
4. 使用地点出现的振动响应量和冲击响应量不超过ZBK45020-90《电力系统保护自动继电器及装置通用技术条件》第5.10.4条及第5.10.5条规定的Ⅱ级严酷等级。
5. 使用地点应具有防御风、雪、雨、沙的保护设施，无腐蚀性气体和爆炸气体。

#### 八、使用和维护

继电器使用前，需去掉外壳，检查有无在运输中产生的损坏：如动片碰到磁板、游丝各圈相碰、动片轴上的摩擦等，为此，将继电器的指针整定在第一整定点上，用手将可动系统往磁板方向移动，然后放开，可动系统应当转回到原平衡位

置直到止档，然后进行必要的调整和整定。

继电器在重新调整时，必须保证：

1. 可动系统的轴向活动量在0.15~0.3mm之间。
2. 动片与磁极间的气隙，应当保证继电器在规定的任何情况下，动片和磁极不得相碰。
3. 具有动合触点和动断触点的继电器，在动作过程中，桥形触点不得同时接触一动合静触点和一动断静触点。
4. 当指针由第一刻度值旋向最终刻度值时，游丝各圈不得相碰。
5. 继电器动作时，桥形触点应在静触点的中心线上滑动，公差±1mm，动、静触点总气隙不小于2mm。
6. 静触点和限制片之间的距离不大于0.3mm。
7. 不宜润滑继电器的轴和轴承。
8. 不允许用砂纸或其它粗糙材料清洁触点，宜用锋利的刀刃或清洁的细磨石清洁触点，然后用清洁的柔软的布片擦干净，避免用手指接触触点。

### 九、外形及开孔尺寸

结构	外形尺寸图	安装开孔尺寸图	端子图
CJ-1 板后 接线 A11K			<p>(背视)</p>
CJ-1 板前 接线 A11Q JK-11Q			<p>(前视)</p>