

DL-10 系列电流继电器

一、应用范围

DL-10系列电流继电器，为电磁式瞬动过电流继电器，它广泛用于电力系统二次回路继电保护装置线路中，作为过电流启动元件。

二、主要技术参数数据

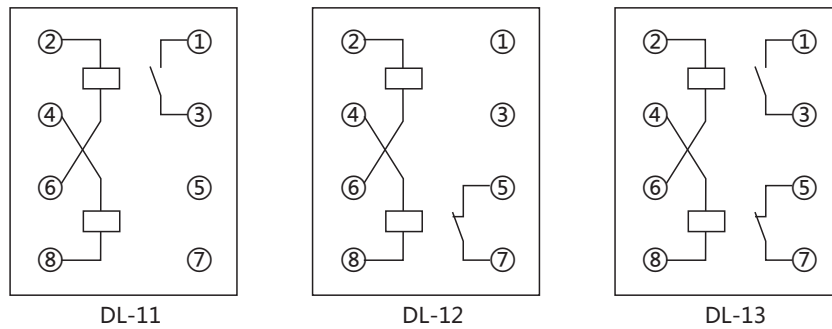
动作时间：在1.1倍实测动作值时，动作时间不大于0.12s；在2倍实测动作值时，动作时间不大于0.04s。

型 号	最大整定值	整定范围	动作电流		功率 消耗	触点数量		返回 系数
			线圈串联	线圈并联		动合	动断	
DL-11	0.01A	0.0025~0.01A	0.0025~0.005A	0.005~0.01A	≤7VA	1		≥0.8
DL-12							1	
DL-13						1	1	
DL-11	0.04A	0.01~0.04A	0.01~0.02A	0.02~0.04A	≤7VA	1		
DL-12							1	
DL-13						1	1	
DL-11	0.05A	0.0125~0.05A	0.0125~0.025A	0.025~0.05A	≤7VA	1		
DL-12							1	
DL-13						1	1	
DL-11	0.2A	0.05~0.2A	0.05~0.1A	0.1~0.2A	≤7VA	1		
DL-12							1	
DL-13						1	1	
DL-11	0.6A	0.15~0.6A	0.15~0.3A	0.3~0.6A	≤7VA	1		
DL-12							1	
DL-13						1	1	
DL-11	2A	0.5~2A	0.5~1A	1~2A	≤7VA	1		
DL-12							1	
DL-13						1	1	
DL-11	6A	1.5~6A	1.5~3A	3~6A	≤3.5VA	1		
DL-12							1	
DL-13						1	1	
DL-11	10A	2.5~10A	2.5~5A	5~10A	≤3.5VA	1		
DL-12							1	
DL-13						1	1	
DL-11	15A	3.75~15A	3.75~7.5A	7.5~15A	≤3.5VA	1		
DL-12							1	
DL-13						1	1	
DL-11	20A	5~20A	5~10A	10~20A	≤3.5VA	1		
DL-12							1	
DL-13						1	1	
DL-11	50A	12.5~50A	12.5~25A	25~50A	≤3.5VA	1		
DL-12							1	
DL-13						1	1	
DL-11	100A	25~100A	25~50A	50~100A	≤3.5VA	1		
DL-12							1	
DL-13						1	1	
DL-11	200A	50~200A	50~100A	100~200A	≤3.5VA	1		
DL-12							1	
DL-13						1	1	

●触点容量：在电压不超过250V，电流不超过5A，时间常数为 $5 \pm 0.75\text{ms}$ 的直流有感负荷电路中，产品输出触点的断开容量为50W。输出触点在上述规定的负荷条件下，产品能可靠动作及返回 5×10^4 次。输出触点长期允许接通电流为5A。

●介质强度：产品各导电端子连在一起，对外露的非带电金属部分或外壳之间，能承受2000V(有效值)50Hz的交流电压历时1分钟试验而无绝缘击穿或闪络现象。

三、内部接线及外引接线图 (靓图)



四、外形及开孔尺寸

